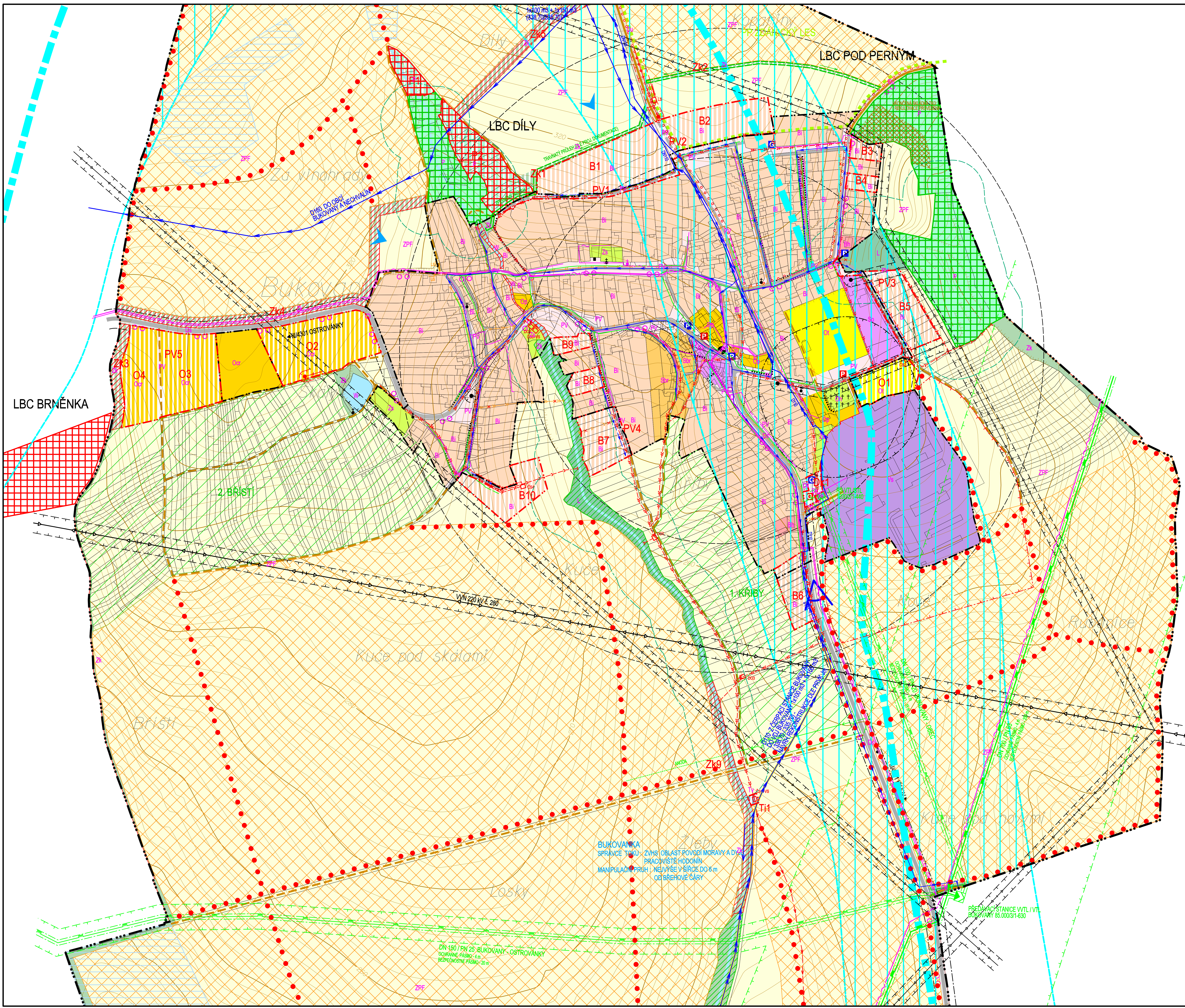
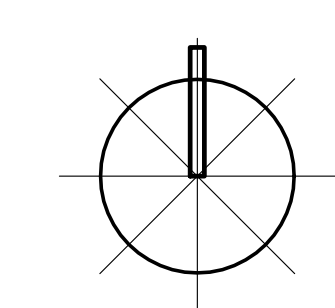


ÚZEMNÍ PLÁN BUKOVANY



	SILNICE III. TŘÍDY		HRANICE KATASTRÁLNÍ - HRANICE ŘEŠENÉHO ÚZEMÍ
	MÍSTNÍ KOMUNIKACE		HRANICE ZASTAVĚNÉHO ÚZEMÍ K 30.11.2007
	ÚČELOVÉ KOMUNIKACE ZPEVNĚNÉ		HRANICE ZASTAVĚNÝCH PLOCH
	ÚČELOVÉ KOMUNIKACE NEZPEVNĚNÉ		PLOCHY BYDLENÍ
	CYKLOTRASY		PLOCHY HROMADNÉHO BYDLENÍ
	CHODNÍKY, PĚŠÍ PROPOJENÍ		PLOCHY OBČANSKÉHO VYBAVENÍ
	ZNAČENÁ TURISTICKÁ TRASA		PLOCHY POLYFUNKČNÍHO VYBAVENOSTI
	ZASTÁVKY AUTOBUSOVÉ PŘEPRAVY OSOB		PLOCHY ZAŘÍZENÍ CESTOVNÍHO RUCHU
	DOCHÁZKOVÉ VZDÁLENOSTI ZASTÁVEK		PLOCHY TĚLOVÝCHOVY A SPORTU
	PARKOVIŠTĚ, GARÁŽE		PLOCHY VEŘEJNÝCH POHŘEBIŠŤ A SOUVISEJÍCÍCH SLUŽEB
	ROZHLEDOVÁ POLE KŘÍŽOVÁTEK		PLOCHY VEŘEJNÝCH PROSTRANSTVÍ
	OCHRANNÉ PÁSMO SILNICE		PLOCHY VEŘEJNÝCH PROSTRANSTVÍ
	PRIVÁDĚCÍ VODOVODNÍ ŘÁD		PLOCHY DOPRAVNÍ INFRASTRUKTURY
	VÝTLAČNÝ PRIVÁDĚCÍ VODOVODNÍ ŘÁD		PLOCHY SILNIČNÍ DOPRAVY
	VÝTLAČNÝ PRIVÁDĚCÍ VODOVODNÍ ŘÁD - NÁVRH REKONSTRUKCE OLE. PRVKY Jm		PLOCHY ÚČELOVÉ DOPRAVY
	ROZVODNÁ VODOVODNÍ SÍŤ		PLOCHY KLUBOVÉ DOPRAVY
	VODOVODEM		PLOCHY SMÍŠENÉ OBYTNÉ
	JEDNOTNÁ KANALIZACE		PLOCHY SMÍŠENÉ OBYTNÉ A REKREACE
	JEDNOTNÁ KANALIZACE - NÁVRH NA ZRUŠENÍ		PLOCHY TECHNICKÉ INFRASTRUKTURY
	SPLAŠKOVÁ KANALIZACE		PLOCHY TECHNICKÉ INFRASTRUKTURY - VODNÍ HOSPODÁŘSTVÍ
	DEŠŤOVÁ KANALIZACE		PLOCHY TECHNICKÉ INFRASTRUKTURY - ENERGETIKA
	VÝTLAČK ODPADNÍCH VOD JEDNOTNÉ KANALIZACE		PLOCHY VÝROBY
	VÝTLAČK ODPADNÍCH VOD SPLAŠKOVÉ KANALIZACE		PLOCHY SMÍŠENÉ VÝROBNÍ
	ČERPAČKÉ STANICE ODPADNÍCH VOD		PLOCHY SÍDELNÍ ZELĚNĚ
	DEŠŤOVÝ ODĚLOVAČ		PLOCHY VODNÍ A VODOHOSPODÁŘSKÉ
	LAPAČ SPLAVENIN		VODNÍ PLOCHY A TOKY
	ZÁHYBNÝ PŘÍKOP		PLOCHY ZEMĚDĚLSKÉ
	PŘÍTOK EXTRAKULÁNŮVÝCH VOD		PLOCHY LESNÍ
	UKONČENÁ SKLÁDKA TKO		PLOCHY PŘÍRODNÍ
	ZPEVNĚNÝ TRAVNATÝ PRŮLEH		PLOCHY SMÍŠENÉ NEZASTAVĚNÉHO ÚZEMÍ
	ELEKTRICKÉ VEDENÍ VN 220 kV		PLOCHY KRAJINĚ ZELĚNĚ
	ELEKTRICKÉ VEDENÍ VN 22 kV		HRANICE PŘÍRODNÍHO PARKU ZDRAVICKÝ LES
	KABEL ELEKTRICKÉHO VEDENÍ VN 22 kV		PLOCHY VÝTLAČUJÍCÍ ZMĚNY NEBO ÚPRAVY ZPRŮSIBU OBHOSPODÁŘOVÁNÍ OLE. ZÁSAD UDRŽITELNÉHO ROZVOJE
	ELEKTRICKÁ STANICE (TRAFOSTANICE)		VNITŘNÍ TRATĚ S OZNAČENÍM
	OCHRANNÉ PÁSMO ELEKTRICKÉHO VEDENÍ		DOPRAVNÍ ZELĚNĚ, ALEJE A PROTIEROZNÍ OPATŘENÍ NA ZPF
	VTL PLYNOVOD		NAVROVNANÉ OCHRANNÉ PÁSMO KRAJINÝCH HORIZONTŮ
	VTL PLYNOVOD		POHLEDOVÝ HORIZONT LOKÁLNÍHO VÝZNAMU
	STL PLYNOVOD		MÍSTA DALEKÝCH VÝHLEDŮ
	PŘEDÁVACÍ STANICE PLYNU VTL / VTL		MELIORACE
	REGULAČNÍ STANICE PLYNU VTL / STL		KULTURNÍ PAMÁTKY
	OCHRANNÉ PÁSMO VTL A VTL PLYNOVODU		OSTATNÍ PAMÁTKY MÍSTNÍHO VÝZNAMU
	BEZPEČNOSTNÍ PÁSMO VTL A VTL PLYNOVODU		OCHRANNÉ PÁSMO HŘBITOVA
	KATODOVÁ OCHRANA PLYNOVODU		OCHRANNÉ PÁSMO VÝROBY
	ANODOVÁ OCHRANA PLYNOVODU		OCHRANNÉ PÁSMO LESA
	DÁLKOVÝ KABEL		
	MÍSTNÍ SDĚLOVACÍ KABEL		



AD Ing. arch. Vladimír Dujka, Kamenná 3858, Zlín 760 01
 Příloha: Městský územní plán, odbor stavebního řádu a územního plánování
 Obec: Bukovany | Okres: Hodonín | Kraj: Jihomoravský | Záv.č.: 082003
 Arch.č.: 429/08
 Formát: 1:1000
 AutoCAD: 2010
 Datum: 04/2008
 Měřítko: 1:2000
 Č.v.: B.2.2-2
**ÚZEMNÍ PLÁN
BUKOVANY**
 KOOORDINAČNÍ VÝKRES - ZASTAVĚNÉ A ZASTAVITELNÉ ÚZEMÍ