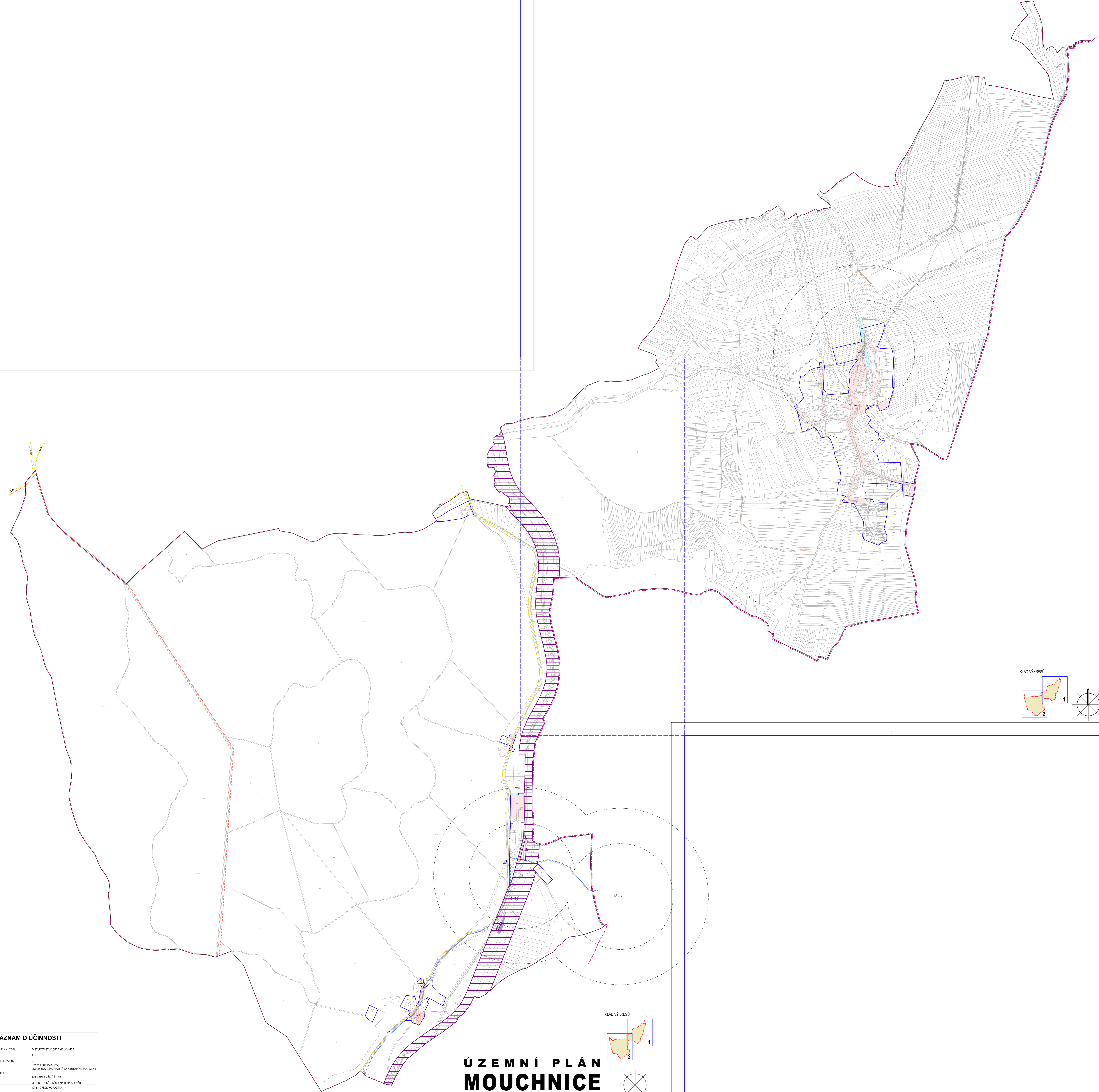
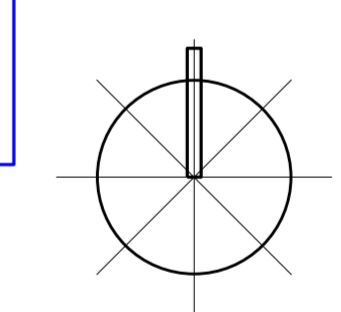
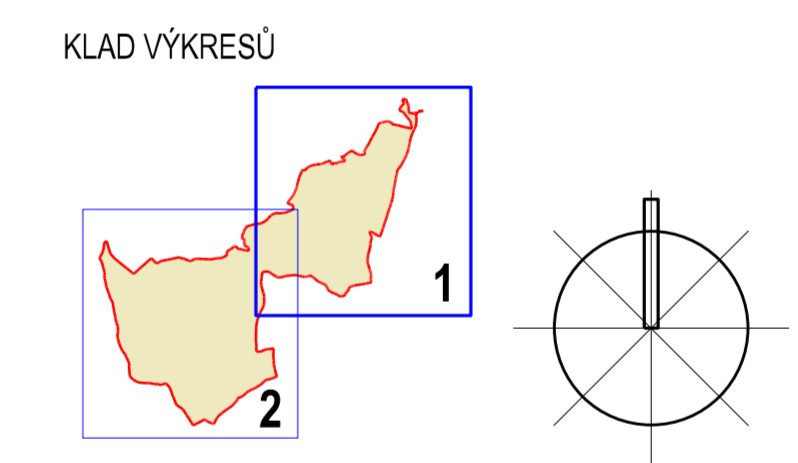


# ÚZEMNÍ PLÁN MOUCHNICE ZMĚNA Č.1



	STABILIZOVANÉ MĚŠTĚNÉ PLOCHY		HRANICE VESÍLE
	HRANICE NEBĚŽNÉHO ÚZEMÍ		HRANICE KATASTRÁLNÍHO ÚZEMÍ
	HRANICE ZASTAVĚNÉHO ÚZEMÍ K 15.8.2022		ZASTAVĚNÉ ÚZEMÍ A OSTATNÍ ZASTAVĚNÉ PLOCHY
	PLOCHY ŽELEZNIČNÍ DOPRAVY		KORIDOR ŽELEZNIČNÍ TRATĚ Č. 158 BŘENŤ - ŠUMPERK - VESELÍ NA MORAVU (OPTIMALIZACE A SEPRAKCE TRATĚ)
	VEDNÉ PLOCHY A TORNY		ÚČELOVÉ KOMUNIKACE
			CYKLOTRASA
			ZNÁMÉ TURISTICKÉ TRASY
			ZASTÁVKY AUTOBUSOVÉ PŘEPRAVY OSOB
			DOPLŇKOVÉ VYBAVENOSTI ZASTÁVKY HROMADNÉ PŘEPRAVY OSOB

ZÁZNAM O ÚČINNOSTI	
SPRÁVNÍ ORGÁN, KTERÝ ÚZEMNÍ PLÁN VYDAL:	ZASTUPITELSTVO OBCE MOUCHNICE
POŘADKOVÉ ČÍSLO ZMĚNY:	1
SPRÁVNÍ ORGÁN, KTERÝ ÚZEMNÍ PLÁN ZMĚNIL:	
POŘIZOVATEL:	MĚSTSKÝ ÚŘAD KLADVO ODDĚLENÍ ÚZEMNÍHO PLÁNOVÁNÍ A ÚZEMNÍHO INŽENÝRINGU
OPRAVĚNÁ OSOBA POŘIZOVATELE:	ING. KAMILA ŽALUSKOVÁ
MĚNO A PŘÍJMĚ:	VEDOUCE ODDĚLENÍ ÚZEMNÍHO PLÁNOVÁNÍ
PLUKACE:	OSTRAVA
PODPIS:	OSTRAVA



ZÁZNAM O ÚČINNOSTI	
SPRÁVNÍ ORGÁN, KTERÝ ÚZEMNÍ PLÁN VYDAL:	ZASTUPITELSTVO OBCE MOUCHNICE
POŘADKOVÉ ČÍSLO ZMĚNY:	1
SPRÁVNÍ ORGÁN, KTERÝ ÚZEMNÍ PLÁN ZMĚNIL:	
POŘIZOVATEL:	MĚSTSKÝ ÚŘAD KLADVO ODDĚLENÍ ÚZEMNÍHO PLÁNOVÁNÍ A ÚZEMNÍHO INŽENÝRINGU
OPRAVĚNÁ OSOBA POŘIZOVATELE:	ING. KAMILA ŽALUSKOVÁ
MĚNO A PŘÍJMĚ:	VEDOUCE ODDĚLENÍ ÚZEMNÍHO PLÁNOVÁNÍ
PLUKACE:	OSTRAVA
PODPIS:	OSTRAVA

## ÚZEMNÍ PLÁN MOUCHNICE ZMĚNA Č.1

Č.V. A.2.3\_2 DOPRAVNÍ A TECHNICKÁ INFRASTRUKTURA - ENERGETIKA, SPOJE

1:5000

