

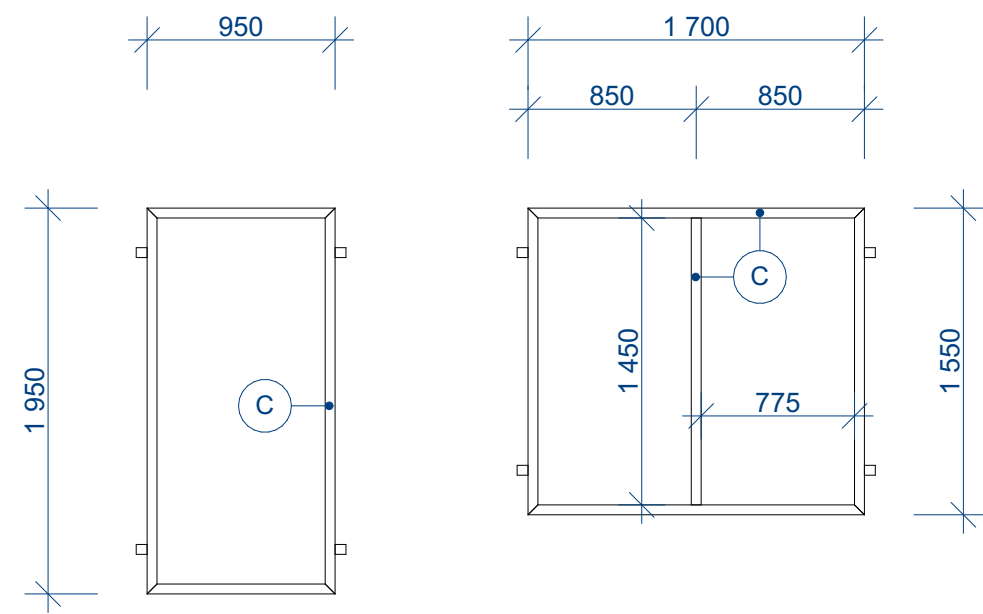
LEGENDA

- (A) KOTVÍCÍ PLOTNY 200/200/12mm FeZn+NÁSTRÍK V BARVĚ ANTRACIT, KOTVENÍ 4x CHEM.KOTVA
- (B) OCEL. SLOUPY JEKL 80/80/4mm S HORNÍ NAVÁŘENOU KRYTKOU 80/80/3mm, FeZn+NÁSTRÍK V BARVĚ ANTRACIT
- (C) OCELOVÁ KONSTRUKCE RÁMŮ PLOTOVÝCH DÍLCŮ SVAŘENEC Z JEKLŮ 50/50/3mm, FeZn+NÁSTRÍK V BARVĚ ANTRACIT
- (D) ÚCHYTY PLOT DÍLCŮ NA SLOUPKY NAVÁŘENÉ OCELOVÉ PLOTNY, FeZn+NÁSTRÍK V BARVĚ ANTRACIT
- (E) CELKOVÁ REPROFILACE BETONOVÉHO ZÁKLADU OPRAVNOU SANACNÍ HMOTOU NA BÁZI CEMENTU, ODOLNOU PROTI VLHKU, VODĚ A MRAZU
- (F) STÁVAJÍCÍ PLYNOMĚROVÁ SKŘÍŇ OČIŠTĚNÁ, NÁSTRÍK V BARVĚ ANTRACIT, ÚPRAVA POLOHY (VYSTŘEDĚNÍ)

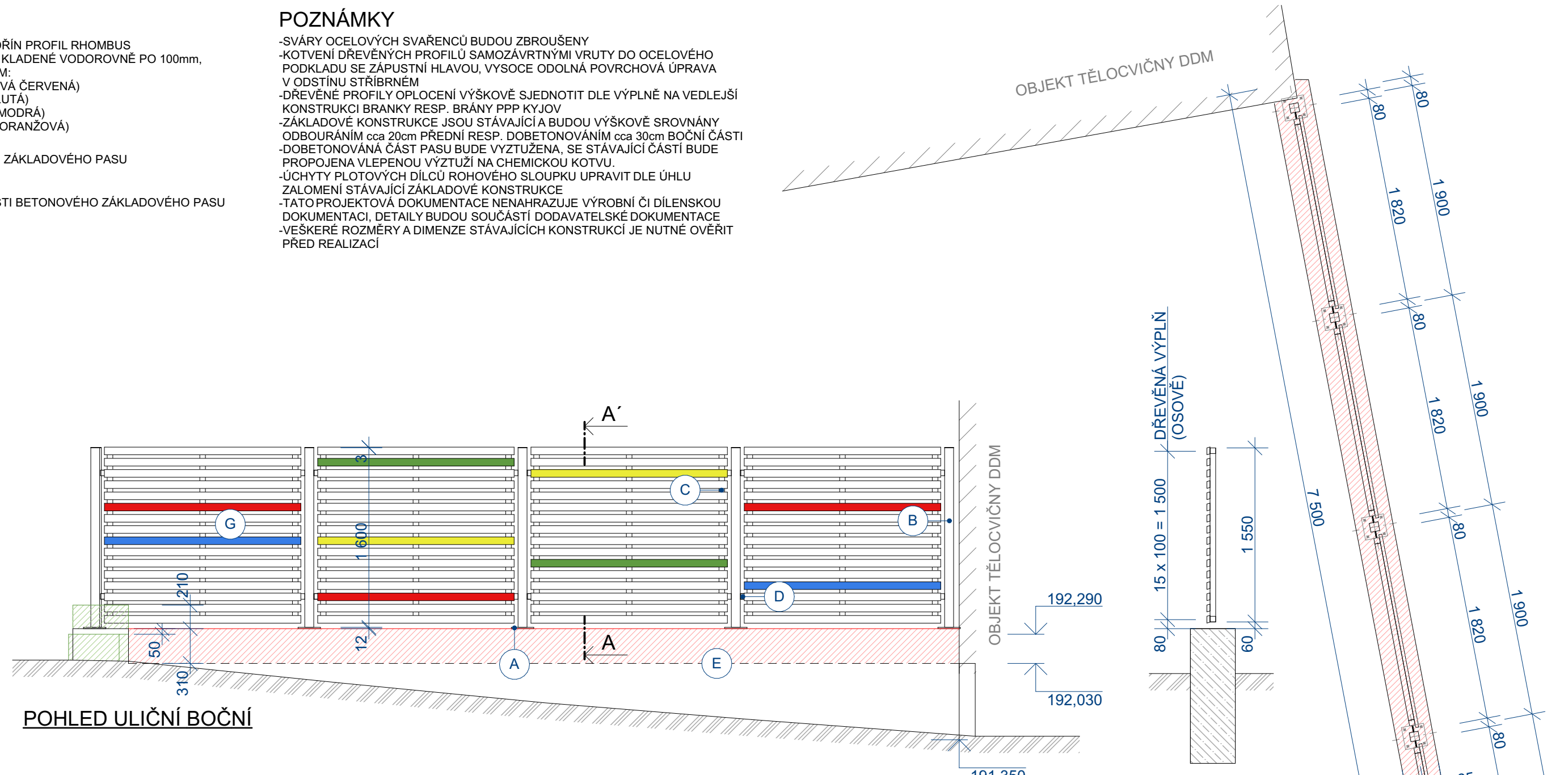
- (G) DŘEVĚNÁ VÝPLŇ SIBÍRSKÝ MODŘÍN PROFIL RHOMBUS FORMÁT 28x68mm HOBLOVANÝ, KLADENÉ VODOROVNĚ PO 100mm, VYBRANÉ PROFILY V BARVĚ DDM:
 - ČERVENÁ = RAL 3018 (JAHODOVÁ ČERVENÁ)
 - ZELENÁ = RAL 6018 (ZELENOŽLUTÁ)
 - MODRÁ = RAL 5015 (NEBESKÁ MODRÁ)
 - ORANŽOVÁ = RAL 2000 (ŽLUTOORANŽOVÁ)
- (DEMOLICE ČÁSTI BETONOVÉHO ZÁKLADOVÉHO PASU)
- (DOBETONOVÁNÍ NADZEMNÍ ČÁSTI BETONOVÉHO ZÁKLADOVÉHO PASU)

POZNÁMKY

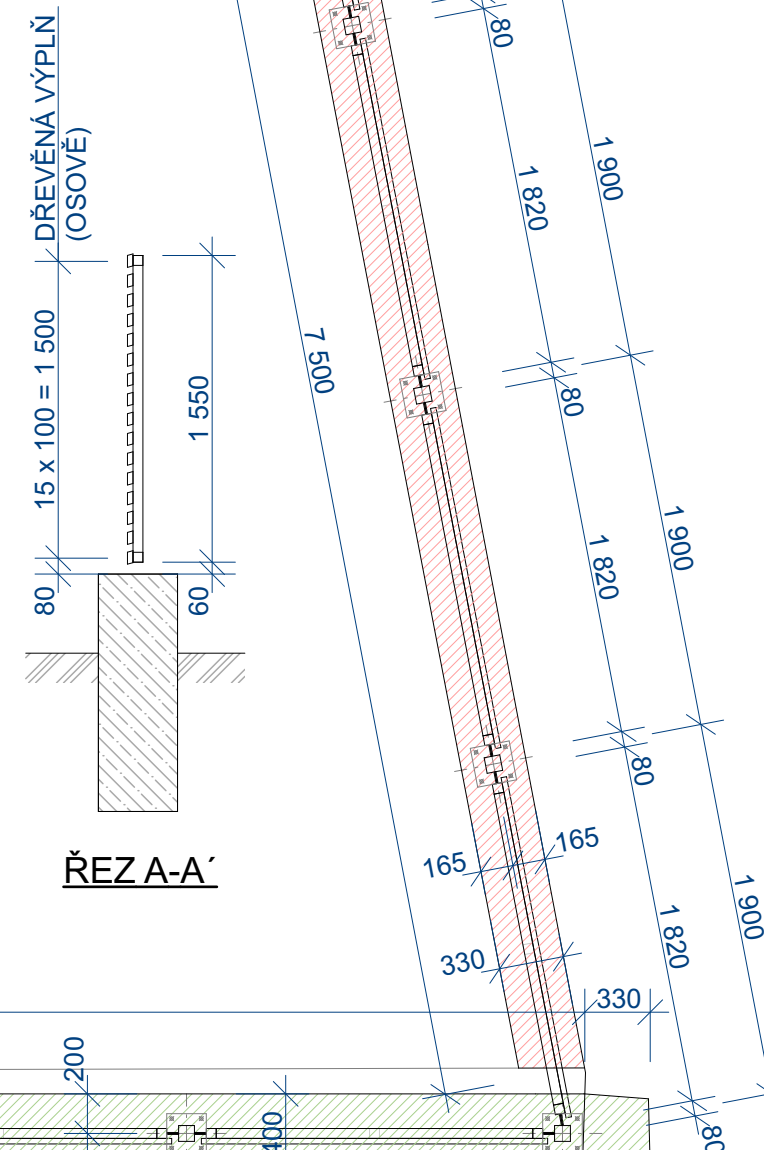
- SVÁRY OCELOVÝCH SVAŘENCŮ BUDOU ZBROUŠENY
- KOTVENÍ DŘEVĚNÝCH PROFILŮ SAMOZÁVRTNÝMI VRUTY DO OCELOVÉHO PODKLADU SE ZÁPUSTNÍ HLAVOU, VYSOCE ODOLNÁ POVRCHOVÁ ÚPRAVA V ODSTĪNU STŘÍBRNĚM
- DŘEVĚNÉ PROFILY OPLOČENÍ VÝŠKOVĚ SJEDNOTIT DLE VÝPLNĚ NA VEDLEJŠÍ KONSTRUKCI BRANKY RESP. BRÁNY PPP KYJOV
- ZÁKLADOVÉ KONSTRUKCE JSOU STÁVAJÍCÍ A BUDOU VÝŠKOVĚ SROVNÁNY ODBOURANÍM cca 20cm PŘEDNÍ RESP. DOBETONOVÁNÍM cca 30cm BOČNÍ ČÁSTI
- DOBETONOVANÁ ČÁST PASU BUDE VYZTUŽENA, SE STÁVAJÍCÍ ČÁSTÍ BUDE PROPOJENA VLEPENOU VÝZTUŽÍ NA CHEMICKOU KOTVU.
- ÚCHYTY PLOTOVÝCH DÍLCŮ ROHOVÉHO SLOUPKU UPRAVIT DLE ÚHLU ZÁLOMENÍ STÁVAJÍCÍ ZÁKLADOVÉ KONSTRUKCE
- TATO PROJEKTOVÁ DOKUMENTACE NENAHRADUJE VÝROBNÍ ČI DILENSKOU DOKUMENTACI, DETAILY BUDOU SOUČÁSTÍ DODAVATELSKÉ DOKUMENTACE
- VEŠKERÉ ROZMĚRY A DIMENZE STÁVAJÍCÍCH KONSTRUKCÍ JE NUTNĚ OVĚŘIT PŘED REALIZACÍ



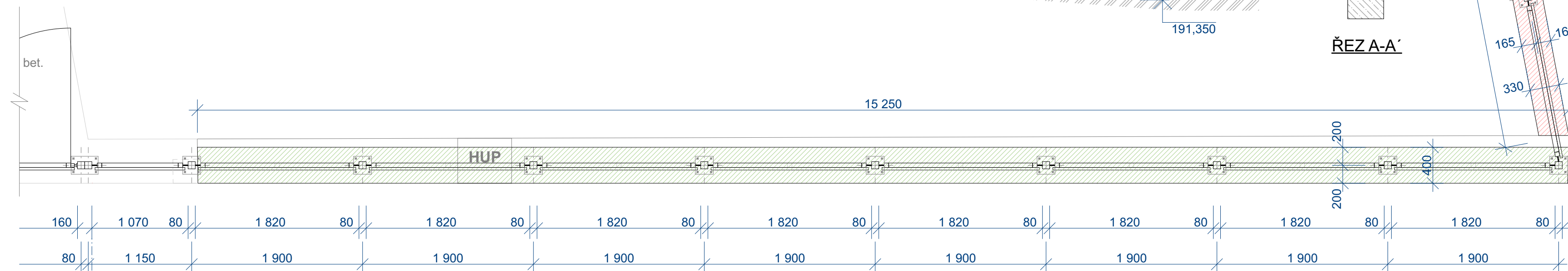
OCELOVÉ KONSTRUKCE RÁMŮ OPLOČENÍ



POHLED ULIČNÍ BOČNÍ

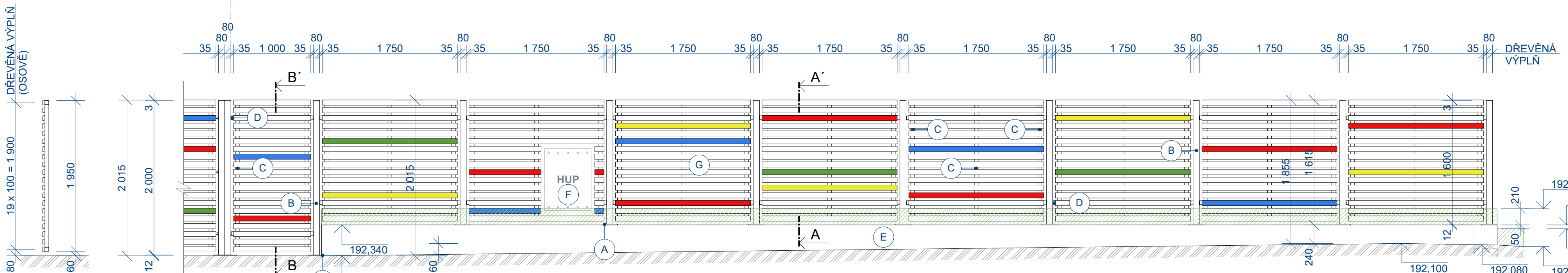


ŘEZ A-A'



PŮDORYS

PPP ← → DDM



ŘEZ B-B'

POHLED ULIČNÍ PŘEDNÍ

revize			
IDrev	ZmID	Název změny	Datum

číslo paré razítko



název stavby
Stavební úpravy části oplocení areálu DDM Kyjov

objednatel
Město KYJOV
Masarykovo nám. 30/1
697 01 Kyjov

vypracoval
Ing. Rastislav ŠIKRA

hlavní projektant
Ing.arch Sárka ŠIKROVÁ
sarkasikra@gmail.com t:+420 608 926 084

stupeň	VŘ	datum	31.10.2022
číslo zakázky	22091	formát	420x630
stavební úřad	Kyjov	obec	Kyjov

projektová část
2

stavební objekt

obsah výkresu
Půdorys, řezy a pohledy

měřítko	1:50
revize	číslo výkresu 01