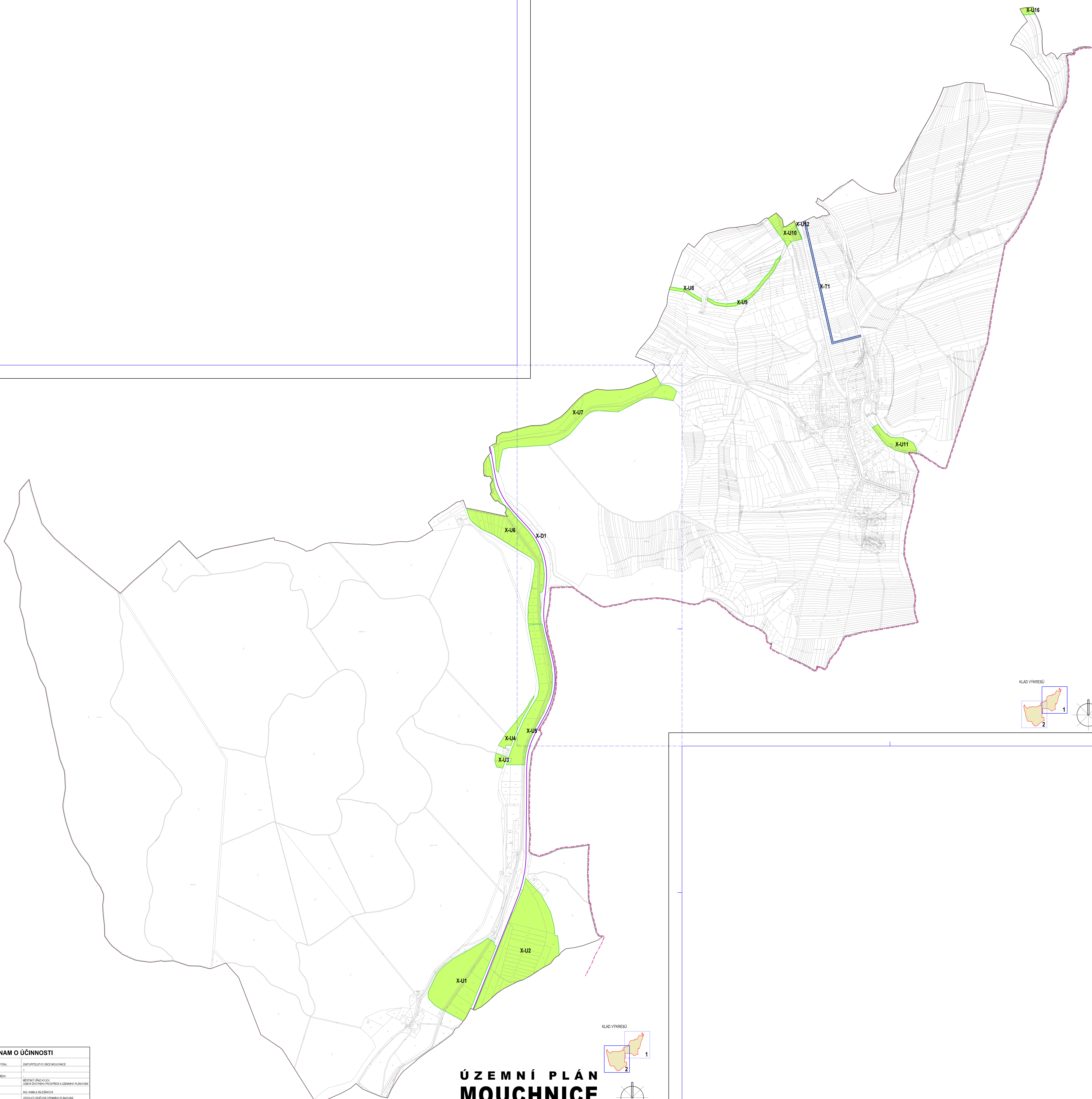


ÚZEMNÍ PLÁN MOUCHNICE

ÚPLNÉ ZNĚNÍ PO VYDÁNÍ ZMĚNY Č. 1

X-U16



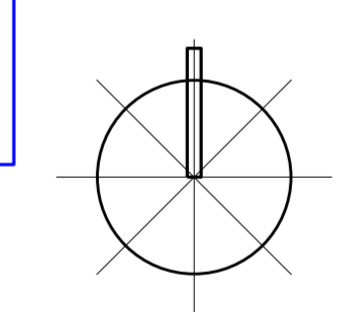
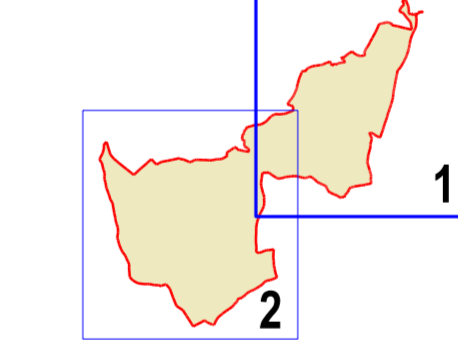
STABILIZOVANÉ MĚSTSKÉ PLOCHY	HRANICE KRAJE
POČTY	HRANICE ŘEŠENÉHO ÚZEMÍ
	HRANICE KATASTRÁLNÍHO ÚZEMÍ

PLOCHY A KORIDORY S MOŽNOSTÍ VYLASTNĚNÍ

II. VĚŘEJNĚ PROSPĚŠNÉ STAVBY	ZELEŇNÝ TRÁVAČNÍ BĚH - BĚH BĚHŮ - BĚHŮVÉ - VESELÝ MOŘKOVOU (OPTIMALIZACE A ELEKTŘIFIKACE TRÁTY)
X D1 T1	VYTVAŘENÍ ÚZEMÍ PRO KANALIZACE VČETNĚ ČERPAČI STŘAŽE ČIŠTĚNÝCH VOD
II. VĚŘEJNĚ PROSPĚŠNÁ OPATŘENÍ	ZALOŽENÍ PRÁDÍ ÚZEMNÍHO SYSTÉMU EKOLOGICKÉ STABILITY
X X	U16 U15 U14

ZÁZNAM O ÚČINNOSTI	
OPRAVNĚNÝ ORGÁN, KTERÝ ÚZEMNÍ PLÁN VYDAL	ZASTUPITELSTVO OBCE MOUCHNICE
DOBA ÚČINNOSTI	1
POŘIZOVATEL	MĚSTSKÝ ÚŘAD KRYKOV
OPRAVNĚNÁ OSOBA POŘIZOVATELE	ING. KAMILA ZALUŠKOVÁ
PLÁNOVATEL	VEDOUCE ÚSTAVU ÚZEMNÍHO PLÁNOVÁNÍ
PROJEKTANT	OSTRAVA

KLAD VÝKRESŮ



Ing. arch. Vladimír Dujka, Kamenná 3856, Zlín 760 01	Číslo výkresu: A.2.6.1
ÚZEMNÍ PLÁN MOUCHNICE	Číslo listu: 1
ÚPLNÉ ZNĚNÍ PO VYDÁNÍ ZMĚNY Č. 1	Číslo listu: 2

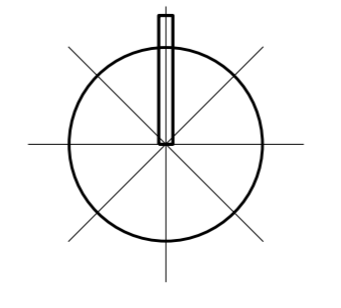
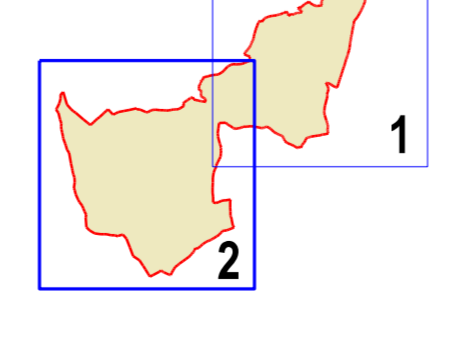
ZÁZNAM O ÚČINNOSTI	
OPRAVNĚNÝ ORGÁN, KTERÝ ÚZEMNÍ PLÁN VYDAL	ZASTUPITELSTVO OBCE MOUCHNICE
DOBA ÚČINNOSTI	1
POŘIZOVATEL	MĚSTSKÝ ÚŘAD KRYKOV
OPRAVNĚNÁ OSOBA POŘIZOVATELE	ING. KAMILA ZALUŠKOVÁ
PLÁNOVATEL	VEDOUCE ÚSTAVU ÚZEMNÍHO PLÁNOVÁNÍ
PROJEKTANT	OSTRAVA

ÚZEMNÍ PLÁN MOUCHNICE

ÚPLNÉ ZNĚNÍ PO VYDÁNÍ ZMĚNY Č. 1

Č.V. A.2.6.2 VÝKRES VĚŘEJNĚ PROSPĚŠNÝCH STAVEB, OPATŘENÍ A ASANÁČI

KLAD VÝKRESŮ



1:5000