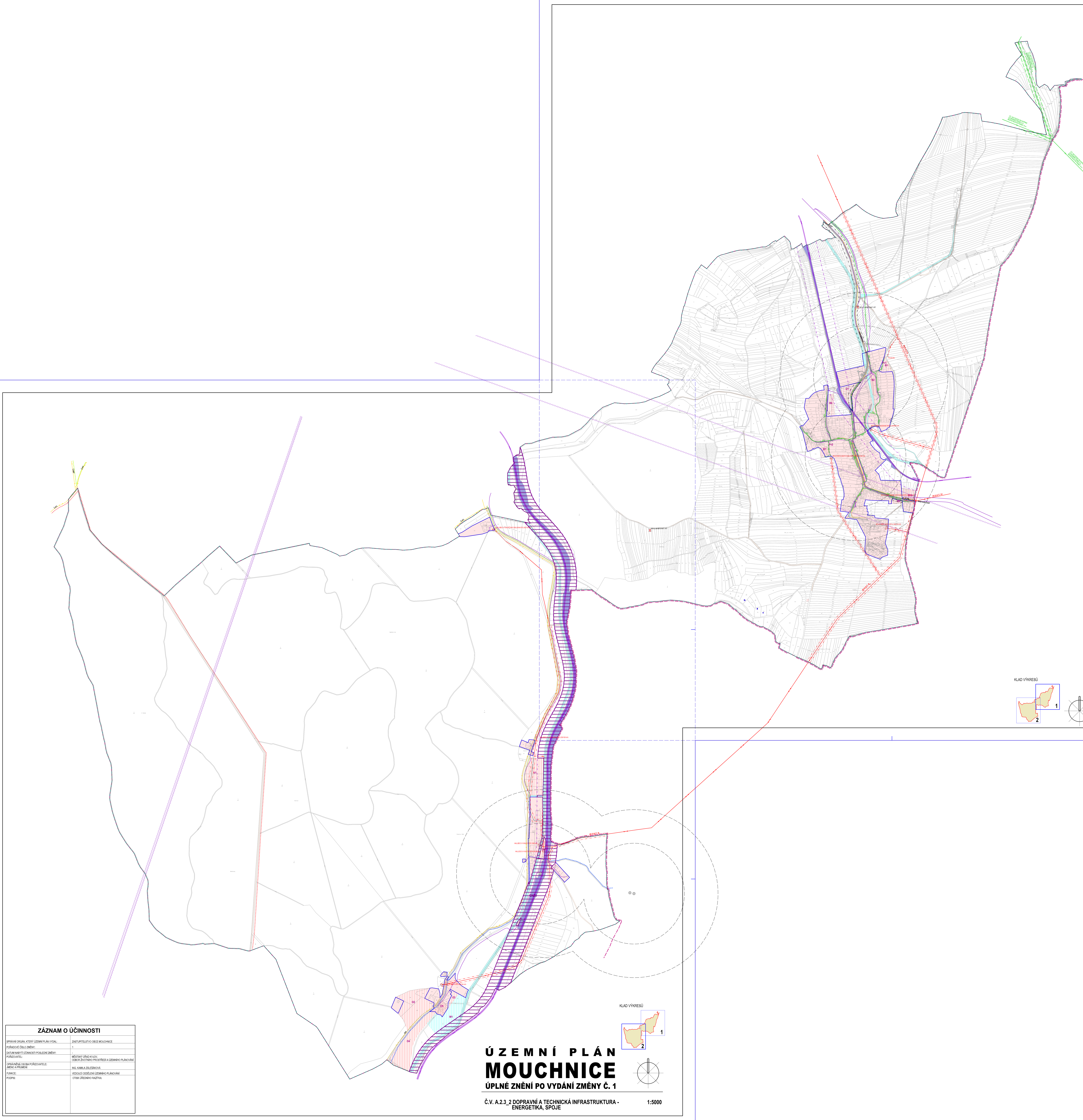


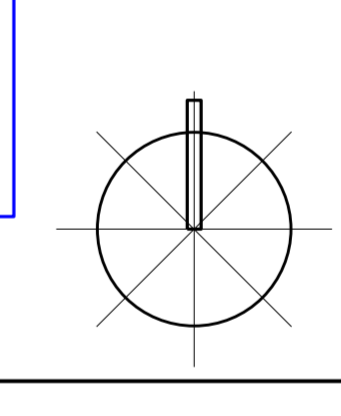
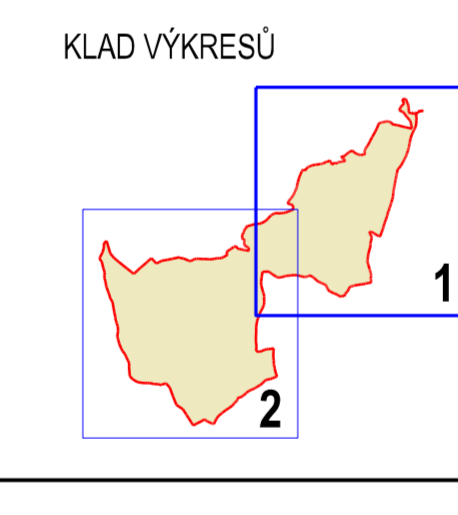
ÚZEMNÍ PLÁN MOUCHNICE

ÚPLNÉ ZNĚNÍ PO VYDÁNÍ ZMĚNY Č. 1



| | |
|---|-----------------------------|
| STABILIZOVANÉ MAJROVÉ PLOCHY | HRANICE VEKLE |
| HRANICE REZIMNÍHO ÚZEMÍ | HRANICE KATASTRÁLNÍHO ÚZEMÍ |
| HRANICE ZASTAVĚNÉHO ÚZEMÍ K 15.8.2022 | |
| ZASTAVĚNÉ ÚZEMÍ A OSTATNÍ STABILIZOVANÉ PLOCHY | |
| ZASTAVĚNÉ PLOCHY | |
| PLOCHY ŽELEZNIČNÍ DOPRAVY | |
| KORIDOR ŽELEZNIČNÍ TRATĚ Č. 148 BRNO - ŠLAPAVKA - VESELÍ NA MORAVU (OPTIMALIZACE A BENTRANŽACE TRATĚ) | |
| VEDNÁ PLOCHA A TORNY | |
| SILNICE II. TŘÍDY | |
| MĚSTNÍ KOMUNIKACE | |
| ÚČELOVÉ KOMUNIKACE | |
| ŽELEZNICE | |
| CHODNÍKY, PĚŠÍ PROSPLENÍ | |
| CYKLOTRASA | |
| ZNAČENÉ TURISTICKÉ TRASY | |
| ZASTÁVKY AUTOSBOJNÉ PŘEPRAVY OSOB | |
| DOCHÁZKOVÉ VÝSLUŽNOSTI ZASTÁVKY HROMADNÉ PŘEPRAVY OSOB | |
| PARKOVISTE | |
| OCHRANNÉ PÁSMO SILNICE | |
| OCHRANNÉ PÁSMO ŽELEZNICE | |
| OCHRANNÉ PÁSMO STAVBY ZAUSTLÍKACÍ LETADLOVÝ PROVOZ | |
| ELEKTRODE VEDENÍ VNĚJŠÍ | |
| ELEKTRODE VEDENÍ VNĚJŠÍ - NAŘÍZNÁ NAŘAŽENÍ | |
| KABEL ELEKTROKHOVÉHO VEDENÍ VNĚJŠÍ | |
| TRAFODRÁŽE | |
| OCHRANNÉ PÁSMO ELEKTROKHOVÉHO VEDENÍ | |
| VTL PLOCHOVOD | |
| STL PLOCHOVOD | |
| OCHRANNÉ PÁSMO VTL PLOCHOVODU | |
| BEZPEČNOSTNÍ PÁSMO VTL PLOCHOVODU | |
| OCHRANNÉ PÁSMO PRODUKTIVODU | |
| UKLIDOVANÉ VRTY VNĚJŠÍ A. | |
| RR TRASA | |
| TELEKOMUNIKAČNÍ SÍT | |

| ZÁZNAM O ÚČINNOSTI | |
|--|---------------------------|
| OPRAVNĚNÝ ORGÁN, KTERÝ ÚZEMNÍ PLÁN VYDAL: | ZASTAVĚNÍ ÚZEMÍ MOUCHNICE |
| POŘIZOVATEL ÚZEMNÍHO PLÁNU: | 1 |
| OPRAVNĚNÝ ORGÁN, KTERÝ ÚZEMNÍ PLÁN ZMĚNIL: | 1 |
| POŘIZOVATEL ÚZEMNÍHO PLÁNU ZMĚNY: | MĚSTSKÝ ÚŘAD MOUCHNICE |
| OPRAVNĚNÝ ORGÁN, KTERÝ ÚZEMNÍ PLÁN ZMĚNIL: | 1 |
| POŘIZOVATEL ÚZEMNÍHO PLÁNU ZMĚNY: | MĚSTSKÝ ÚŘAD MOUCHNICE |
| OPRAVNĚNÝ ORGÁN, KTERÝ ÚZEMNÍ PLÁN ZMĚNIL: | 1 |
| POŘIZOVATEL ÚZEMNÍHO PLÁNU ZMĚNY: | MĚSTSKÝ ÚŘAD MOUCHNICE |



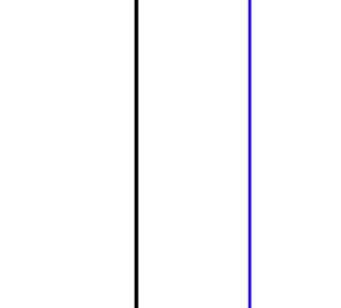
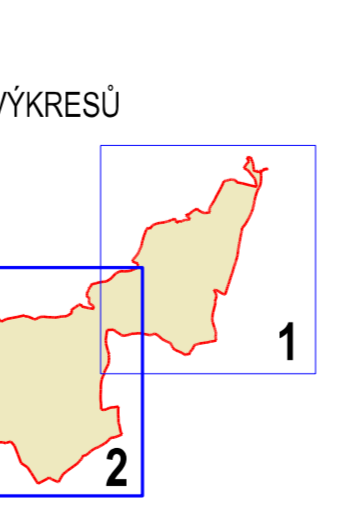
| | |
|---|----------------|
| Ing. arch. Vladimír Duška, Kamenná 3856, Zlín 760 01 | Číslo: A.2.3.1 |
| ÚZEMNÍ PLÁN MOUCHNICE | Číslo: A.2.3.1 |
| ÚPLNÉ ZNĚNÍ PO VYDÁNÍ ZMĚNY Č. 1 | Číslo: A.2.3.1 |
| DOPRAVNÍ A TECHNICKÁ INFRASTRUKTURA - ENERGETIKA, SPOJE | Číslo: A.2.3.1 |

| ZÁZNAM O ÚČINNOSTI | |
|--|---------------------------|
| OPRAVNĚNÝ ORGÁN, KTERÝ ÚZEMNÍ PLÁN VYDAL: | ZASTAVĚNÍ ÚZEMÍ MOUCHNICE |
| POŘIZOVATEL ÚZEMNÍHO PLÁNU: | 1 |
| OPRAVNĚNÝ ORGÁN, KTERÝ ÚZEMNÍ PLÁN ZMĚNIL: | 1 |
| POŘIZOVATEL ÚZEMNÍHO PLÁNU ZMĚNY: | MĚSTSKÝ ÚŘAD MOUCHNICE |
| OPRAVNĚNÝ ORGÁN, KTERÝ ÚZEMNÍ PLÁN ZMĚNIL: | 1 |
| POŘIZOVATEL ÚZEMNÍHO PLÁNU ZMĚNY: | MĚSTSKÝ ÚŘAD MOUCHNICE |
| OPRAVNĚNÝ ORGÁN, KTERÝ ÚZEMNÍ PLÁN ZMĚNIL: | 1 |
| POŘIZOVATEL ÚZEMNÍHO PLÁNU ZMĚNY: | MĚSTSKÝ ÚŘAD MOUCHNICE |

ÚZEMNÍ PLÁN MOUCHNICE

ÚPLNÉ ZNĚNÍ PO VYDÁNÍ ZMĚNY Č. 1

Č.V. A.2.3.2 DOPRAVNÍ A TECHNICKÁ INFRASTRUKTURA - ENERGETIKA, SPOJE



1:5000